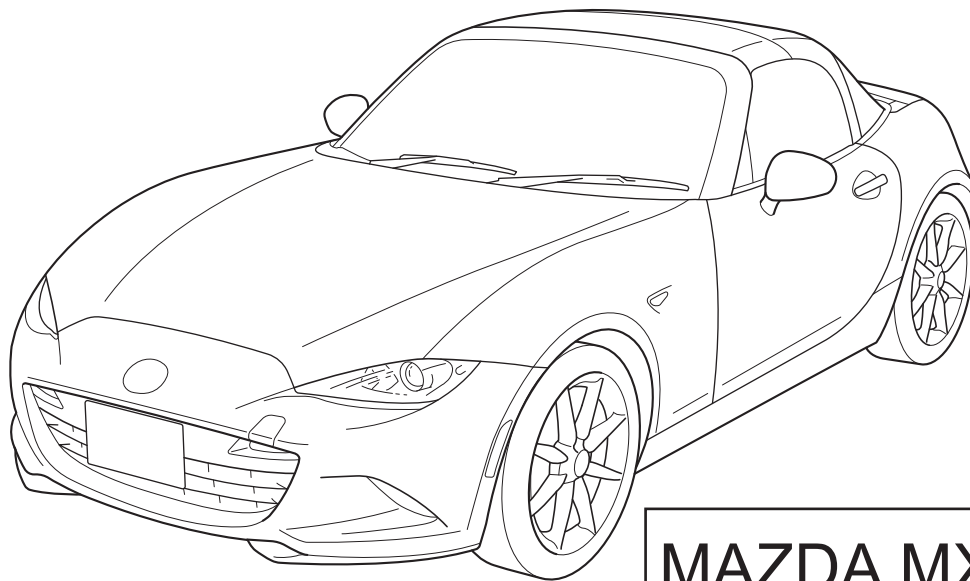


# MAZDA

<b>GB</b> MUD FLAP (FRONT) Installation Instructions	<b>N</b> SMUSSFANGER Monteringsveiledning
<b>D</b> SCHMUTZFÄNGER Einbauanleitung	<b>S</b> STÄNKSKYDD Monteringsanvisning
<b>E</b> FALDILLAS GUARDABARROS Instrucciones de Montaje	<b>SF</b> ROISKELÄPPÄ Asennusohje
<b>F</b> BAVETTES Instructions de Montage	<b>CZ</b> LAPAČ NEČISTOT Návod k Montáži
<b>I</b> BAVETTA PARASPRUZZI Istruzioni di Montaggio	<b>H</b> SÁRHÁNYÓ Beszerelési Utasítása
<b>P</b> COLETOR DE SUJEIRA Instruções de Montagem	<b>PL</b> FARTUCH BŁOTNIKA Instrukcja Instalowania
<b>NL</b> SPATLAPPEN Inbouw-Instructie	<b>GR</b> ΛΑΣΠΩΤΗΡΕΣ ΧΡΗΣΗΣ Οδηγίες Τοποθέτησης
<b>DK</b> STÆNKLAPPER Monteringsveiledning	<b>RU</b> БРЫЗГОВИК (ПЕРЕДНИЙ) Инструкции по установке



MAZDA MX-5 ND

Part No: **NA1P V3 450**

Date: 13-03-2015

© Copyrights MAZDA

Sheet 1 of 5

Expert Fitment Required  
Montage durch Fachwerkstatt erforderlich  
Montaje sólo por el concesionario  
Montage par spécialiste nécessaire  
E' necessario in officina specializzata  
Especialista em montagem requerido  
Montage door vakman nodig  
Montage ved professionelt værksted påkrævet  
Nødvendig med montering fra fagvejværksted  
Verkstadsmontage erfordras  
Asennus tarpeen merkkikorjaamossa  
Montáž ve specializované dílně nutná  
A szereléshez szakműhely kell  
Konieczny montaż przez warsztat specjalistyczny  
Να τοποθετεί από συνεργείο  
Необходима подгонка специалистом



- (GB) Movement arrow
- (D) Bewegungspfeil
- (E) Flecha de movimiento
- (F) Flèche de mouvement
- (I) Freccia di movimento
- (P) Flexa de movimento
- (NL) Richtingspijl
- (DK) Bevægelsespil
- (N) Bevegelsespil
- (S) Rörelsepil
- (SF) Liikesuuntanuoli
- (CZ) Šipka pohybu
- (H) Mozgásirányjelző nyíl
- (PL) Strzałka kierunku ruchu
- (GR) Βέλος κίνησης
- (RU) Стрелка движения

- (GB) Same procedure for the left and right side
- (D) Gleicher einbau für linke und rechte seite
- (E) Mismo procedimiento para lado izquierdo y derecho
- (F) Procédure identique pour les côtés gauche et droit
- (I) Stessa procedura valida per il lato destro e sinistro
- (P) Mesmo procedimento para o lado esquerdo e direito
- (NL) Dezelfde procedure voor de linker en rechter zijde
- (DK) Samme fremgangsmåde for venstre og højre side
- (N) Samme prosedyre for venstre og høyre side
- (S) Samma åtgärd för vänster och höger sida
- (SF) Samat toimenpiteet vasemmalle ja oikealle puolelle
- (CZ) Postup je stejný pro levou i pravou stranu
- (H) Az eljárás azonos a bal és a jobboldalon
- (PL) Te same czynności należy wykonać po lewej i prawej stronie
- (GR) Ίδια διαδικασία για την αριστερή και τη δεξιά πλευρά
- (RU) Однаковая последовательность действий как для левой, так и для правой стороны

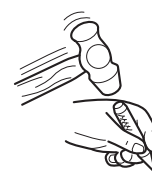
- (GB) Throw away
- (D) Entsorgen
- (E) Tratamiento de residuos
- (F) Rebuter
- (I) Smaltire
- (P) Eliminar
- (NL) Weggoaien
- (DK) Affald
- (N) Avskaffe
- (S) Ta hand om avfallet
- (SF) Hävittää
- (CZ) Vyhodit
- (H) Távolítsa el
- (PL) Usunąć jako odpad
- (GR) Απόσυρση
- (RU) Выбросите



- (GB) Warning
- (D) Achtung
- (E) Atención
- (F) Attention
- (I) Attenzione
- (P) Atenção
- (NL) Let op
- (DK) Bemærk
- (N) Pass på
- (S) Varning
- (SF) Huomio
- (CZ) Pozor
- (H) Figyelem
- (PL) Uwaga
- (GR) Προσχή
- (RU) Осторожно

- (GB) See text
- (D) Siehe Text
- (E) Véase texto
- (F) Voir text
- (I) Vedi testo
- (P) Cf. o texto
- (NL) Zie tekst
- (DK) Se teksten
- (N) Se tekst
- (S) Se text
- (SF) Katso teksti
- (CZ) Viz text
- (H) Lásd a szövegben
- (PL) Patrz tekst
- (GR) Βλέπε κείμενο
- (RU) См. текст

- (GB) Temporarily tightening
- (D) Provisorisch festziehen
- (E) Apretar temporariamente
- (F) Serrage provisoire
- (I) Per stringere temporaneamente
- (P) Apertar temporariamente
- (NL) Provisorisch vastdraaien
- (DK) Midlertidig stramning
- (N) Midlertidig stramning
- (S) Tillfällig fastdragnig
- (SF) Tilapäinen kiristys
- (CZ) Přečasně utažení
- (H) Ideiglenes meghúzás
- (PL) Dokręcenie tymczasowe
- (GR) Προσωρινό βίδωμα
- (RU) Временное затягивание



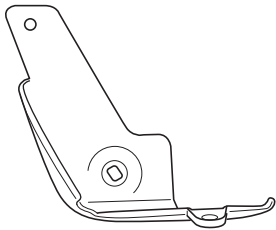
- (GB) Use drill
- (D) Bohrer verwenden
- (E) Utilizar broca
- (F) Utiliser une mèche
- (I) Utilizzare trapano
- (P) Utilizar a perfuradora
- (NL) Boordiameter
- (DK) Bor anvendes
- (N) Bruk diameter
- (S) Använd borrh
- (SF) Käytä poraa
- (CZ) Použít vrták
- (H) Használjon fúrot
- (PL) Stosować wiertarkę
- (GR) Χρησιμοποιείτε τριπίδι
- (RU) Используйте дрель

- (GB) Burr removal
- (D) Entgraten
- (E) Desbarbar
- (F) Ebarber
- (I) Sbavare
- (P) Rebarbar
- (NL) Ontbramen
- (DK) Afgratning
- (N) Fjerning av spon
- (S) Avgroda
- (SF) Purseen poisto
- (CZ) Odstranit ořepý
- (H) Sorjátlanítás
- (PL) Usunąć zadziory
- (GR) Αφαιρείτε τα γρέζια
- (RU) Снятие заусенцев

- (GB) Use cenyre punch
- (D) Körnen
- (E) Marcar destornillador
- (F) Marquer au pointeau
- (I) Bulinare
- (P) Marcar con punção de
- (NL) Marcar
- (DK) Centerponsen
- (N) Orpmærkning med kørner
- (S) Körning
- (SF) Märkning med körnslag
- (CZ) Merkitse puikolla
- (H) Dűlkovat
- (PL) Kipontozni punktowac
- (GR) Ποντάρισμα
- (RU) Используйте кернер

**A**

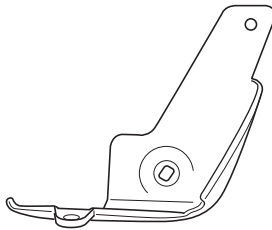
**(LH)**



X 1

**B**

**(RH)**



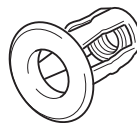
X 1

**C**



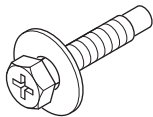
X 4

**D**



X 2

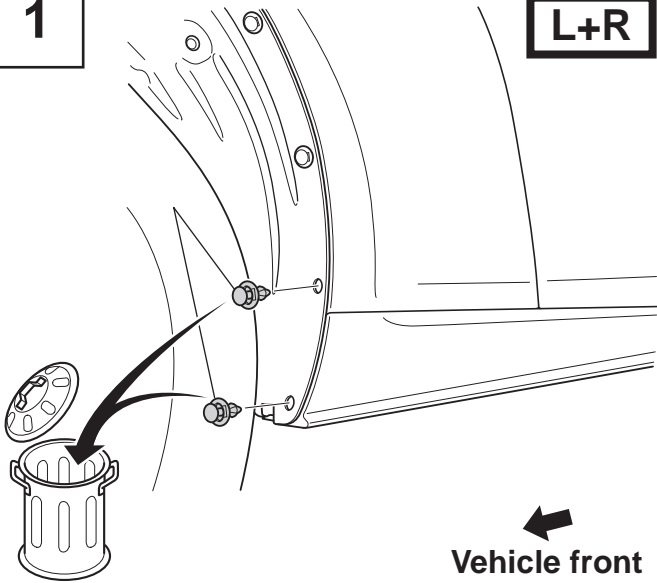
**E**



X 2

1

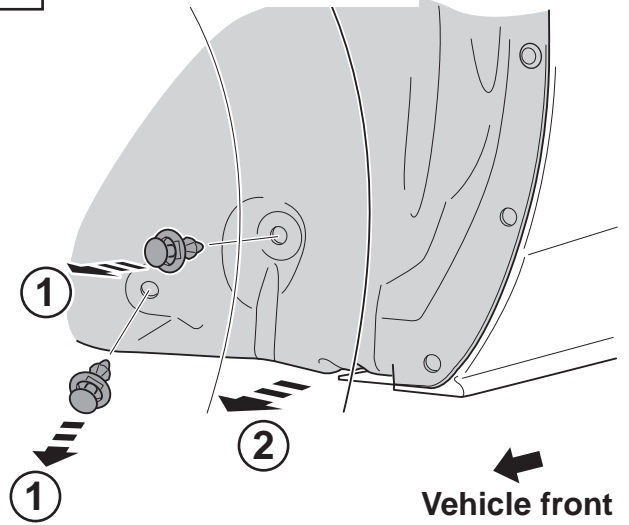
L+R



Vehicle front

2

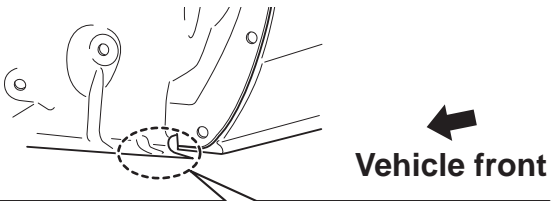
(i-ELOOP only)



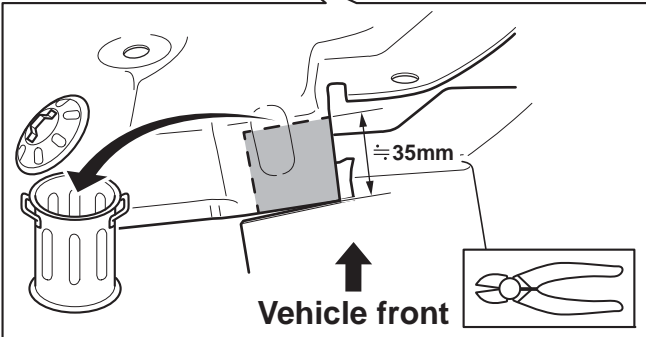
Vehicle front

3

(i-ELOOP only)



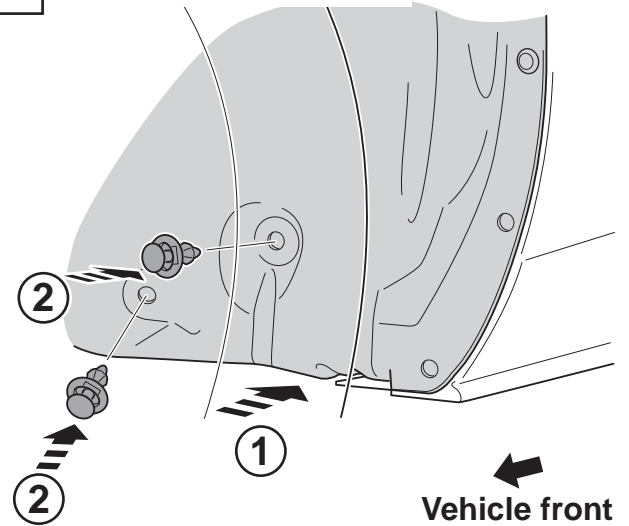
Vehicle front



Vehicle front

4

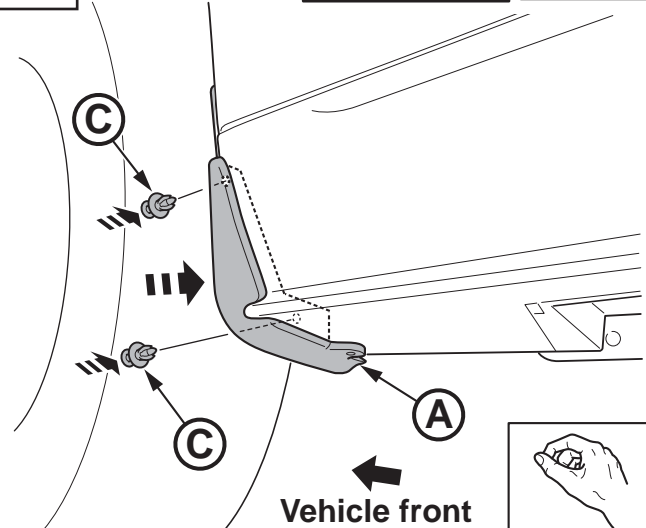
(i-ELOOP only)



Vehicle front

5

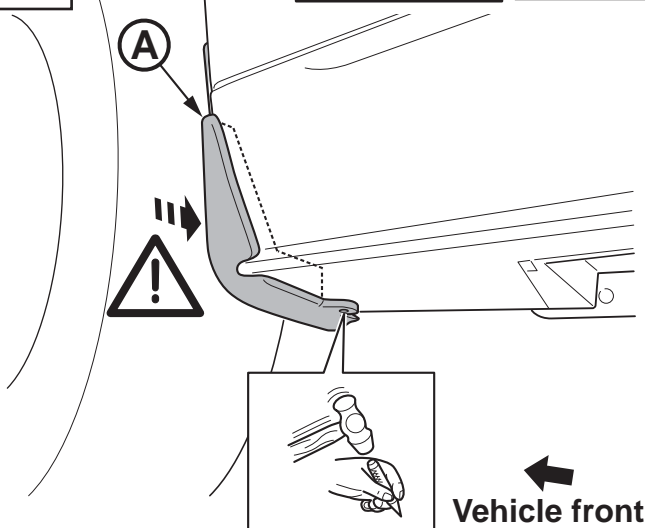
L+R



Vehicle front

6

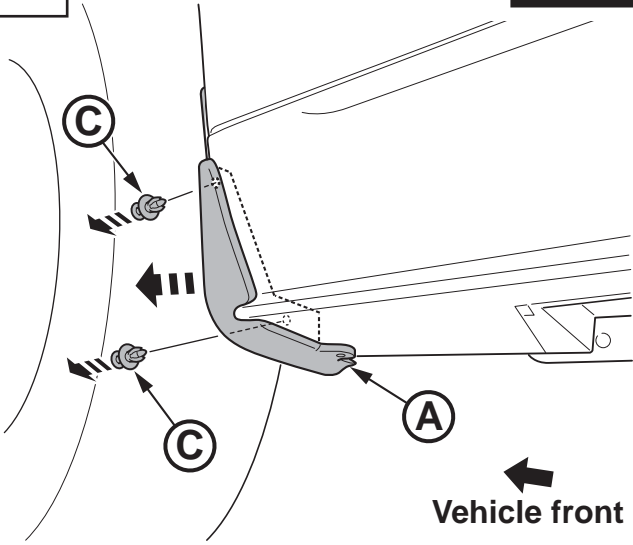
L+R



Vehicle front

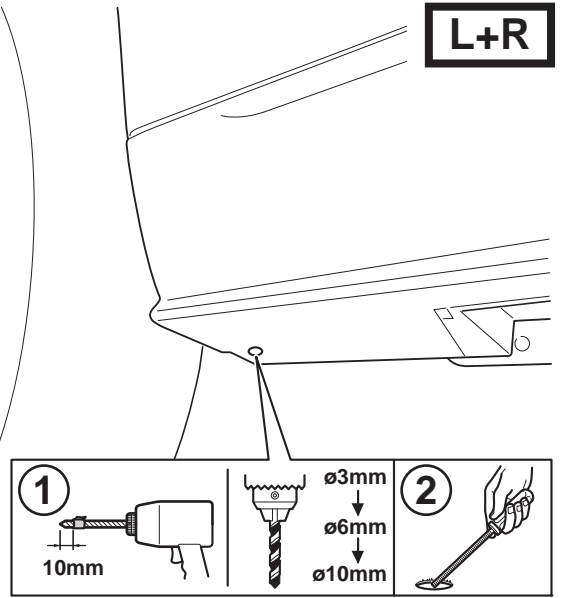
7

L+R

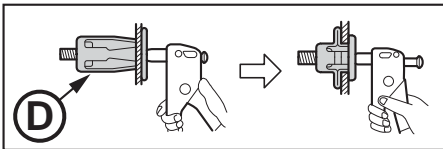


8

L+R

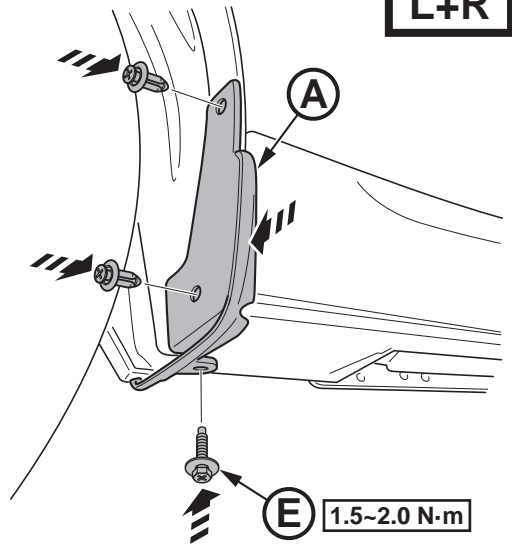


9



10

L+R



L+R

1.5~2.0 N·m