

**HYUNDAI**

Montageanleitung

Fahrzeug-Modell: Hyundai Tucson	Fahrzeug-Typ: (2018 →)
Teilebezeichnung: Wireless Front Parking aid MagicWatch MWE900F	Teilenummer: 9999Z-021364
Montagezeit:	2 Std. 30 Minuten
Ersatzteile: Steuergerät für MWE900F Lautsprecher MWE900 Sensorhalter für Montage innen10° (VPE 4) Sensorhalter für Montage innen 0° (VPE 4) Sensor grün (Front) Klebepads für Sensorhalter innen (VPE 5) Can Bus Interface CBI150 (optional)	 9999Z-021364E1 9999Z-021364E2 9999Z-021364E3 9999Z-021364E4 9999Z-021364E5 9999Z-021364E6 9999Z-021365E12
Einbauwerkzeug Parksensoren: Stanzwerkzeug 18 mm Stanzwerkzeug 22 mm	 9999Z-021361 9999Z-021371
Technische Hotline: Dometic WAECO	+49 (0) 2572 879-191



Step 1



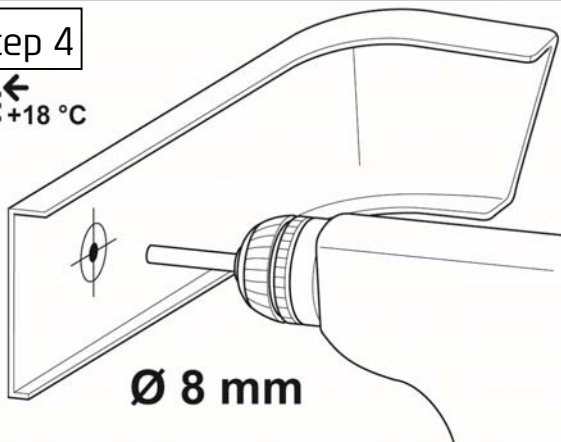
Step 2



Step 3



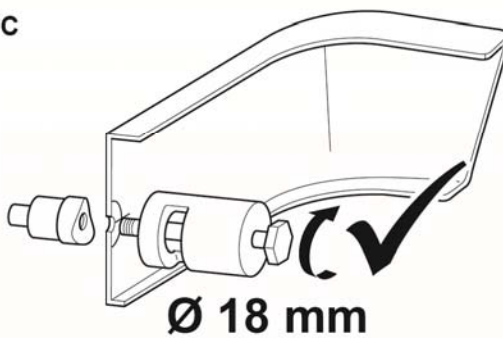
Step 4



Step 5

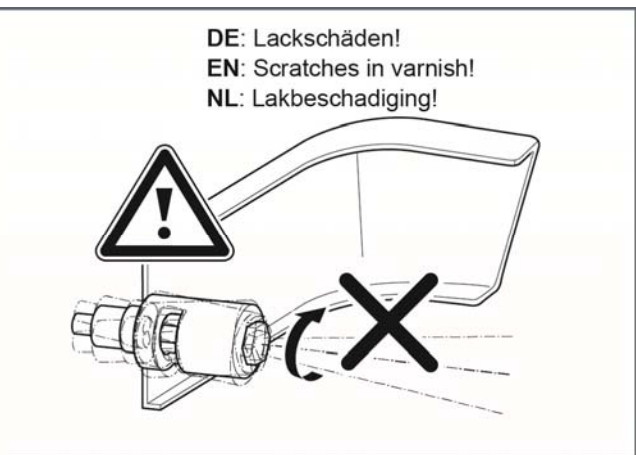
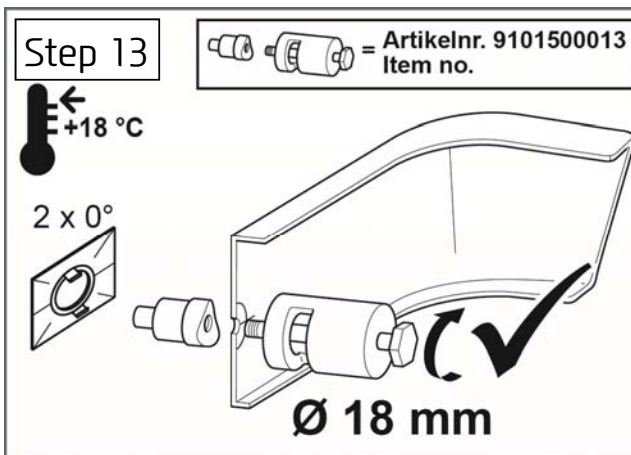
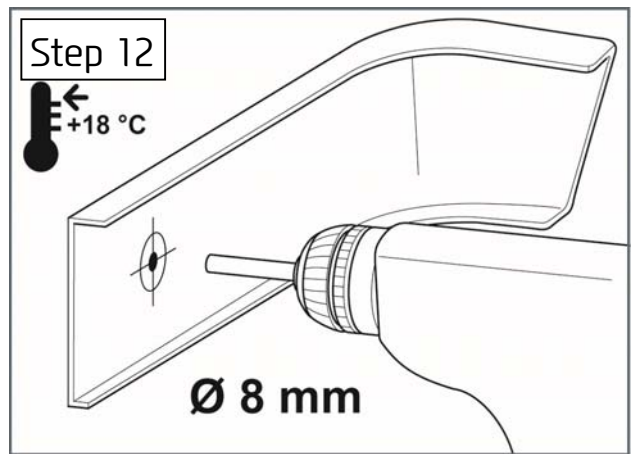
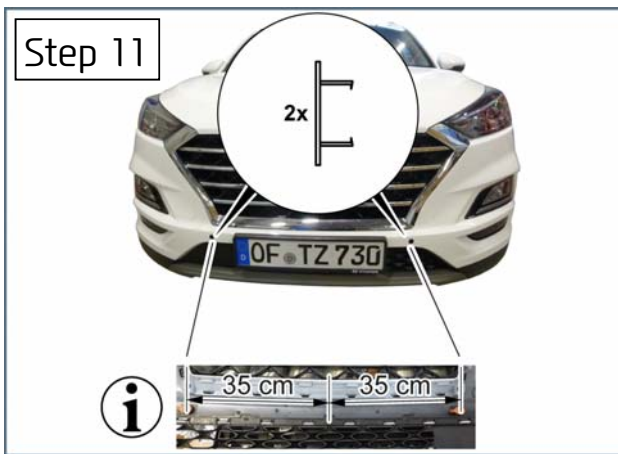
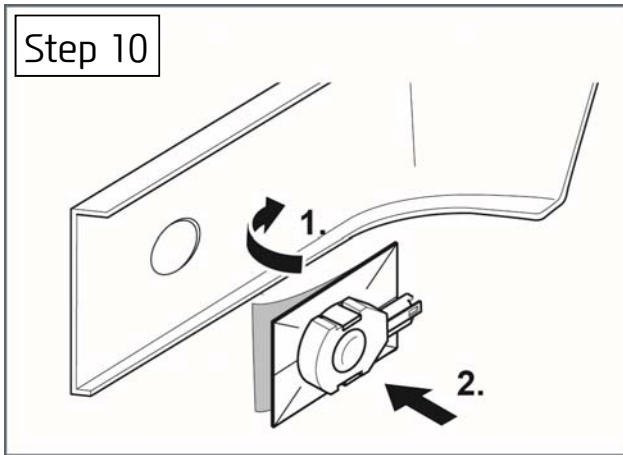
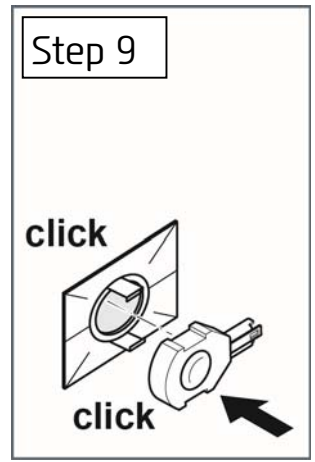
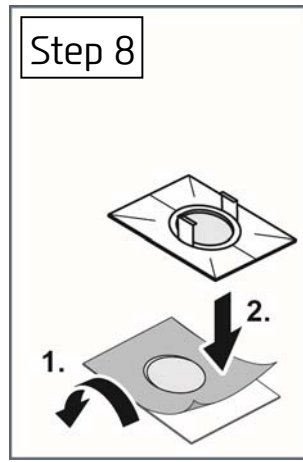
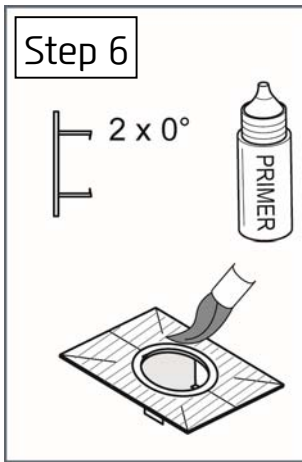


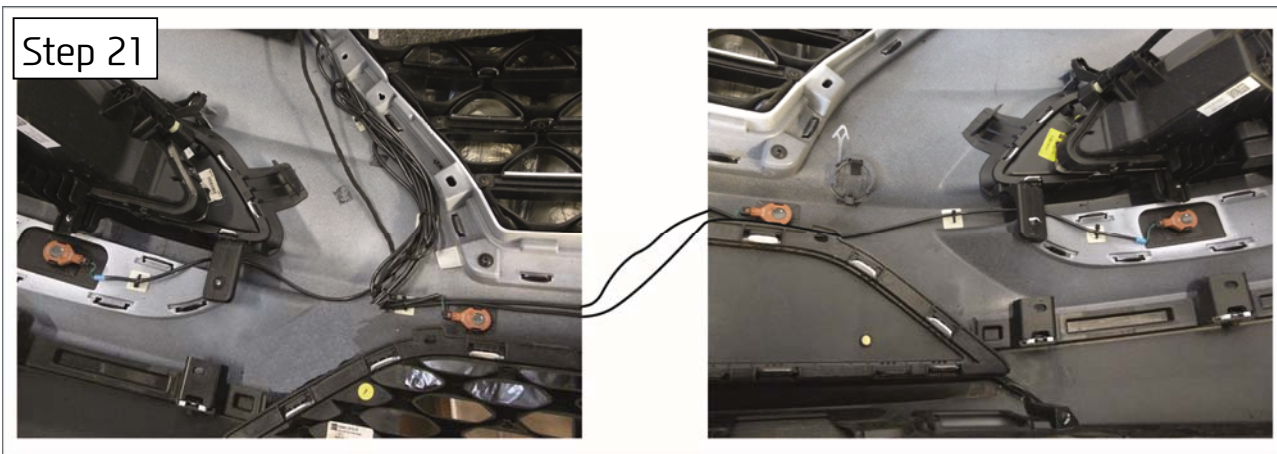
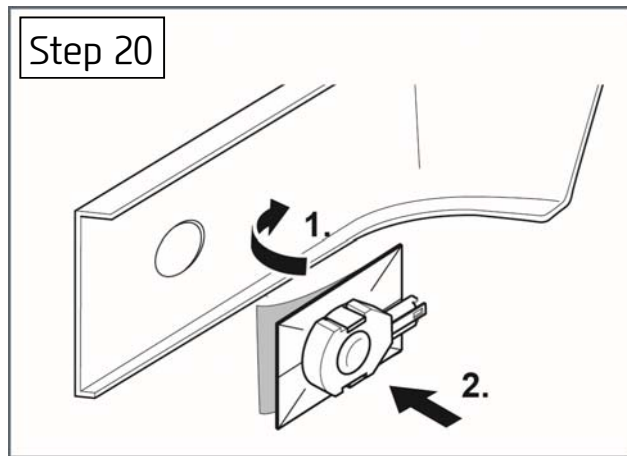
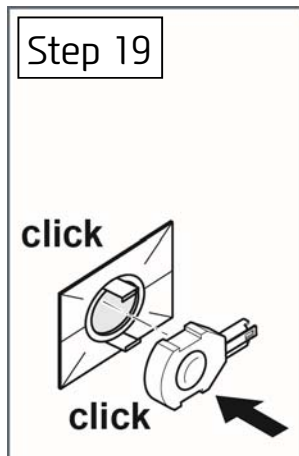
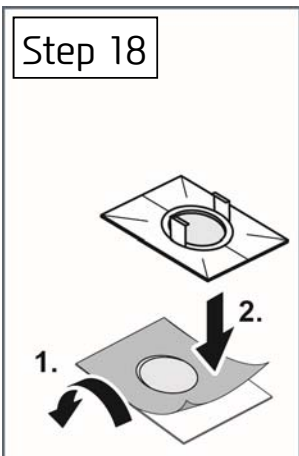
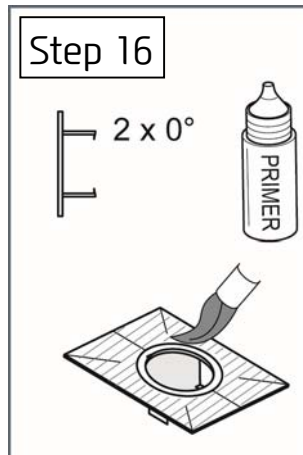
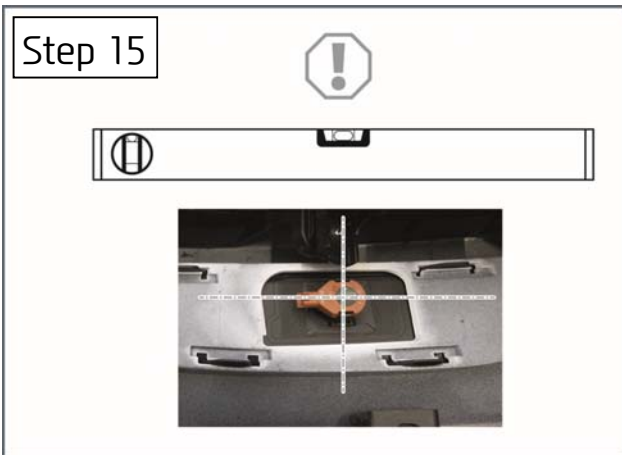
 = Artikelnr. 9101500013
Item no.

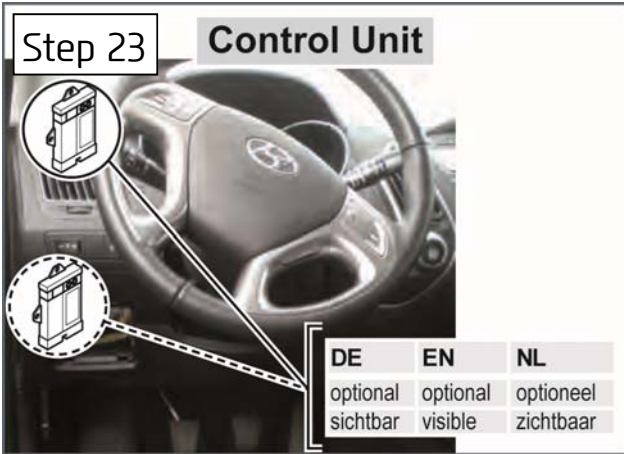
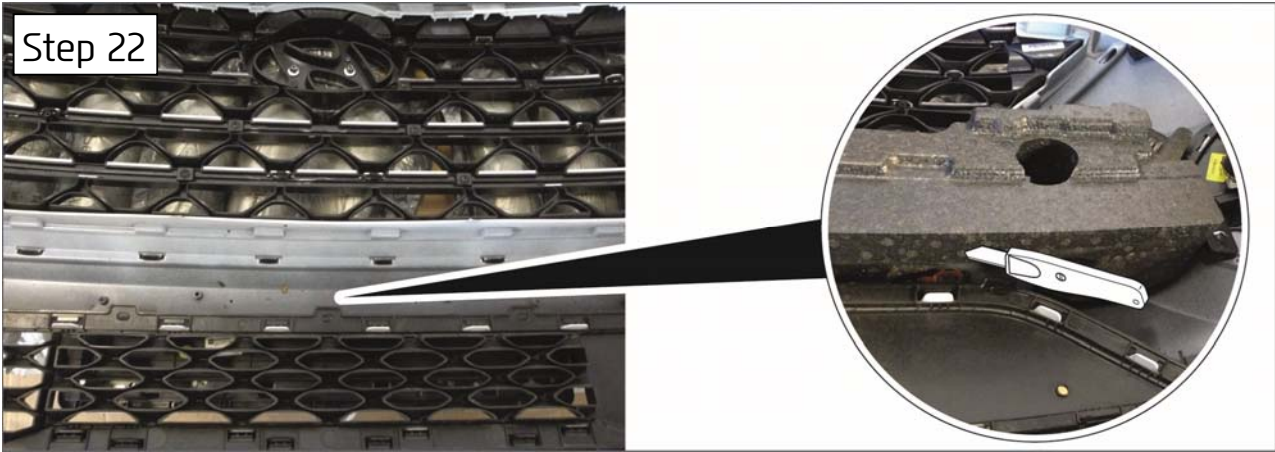


DE: Lackschäden!
EN: Scratches in varnish!
NL: Lakbeschadiging!









Step 24

DE: Wenn an PIN 3 des OBDII-Steckers kein analoges Geschwindigkeitssignal zur Verfügung steht, bitte zusätzlich CanBus-Interface CBI150 (9999Z-021365E12) verwenden oder die Einparkhilfe WPS900F (9999Z-021366) verbauen.

EN: If no analogue speed signal is available on PIN 3 of the OBDII connector, please use CanBus Interface CBI150 (9999Z-021365E12) in addition or install the WPS900F (9999Z-021366) parking aid.

NL: Als er aan PIN 3 van de OBDII-stekker geen analogo snelheidssignaal ter beschikking staat, maak aanvullend gebruik van CanBus-Interface CBI150 (9999Z-021365E12) of installeer de parkeerhulp WPS900F (9999Z-021366.)

DE	EN	NL	
bl	Blau	Blue	Blauw
br	Braun	Brown	Bruin
ge	Gelb	Yellow	Geel
rt	Rot	Red	Rood
sw	Schwarz	Black	Zwart

